

TEPLOVODNÍ OBĚHOVÁ ČERPADLA NTR

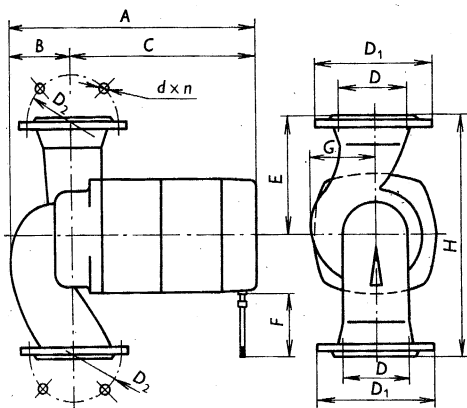
Typ čerpadla	Průtok (dm ³ s ⁻¹)	Měrná energie (J kg ⁻¹)	Maximální teplota vody (°C)	Skutečný tlak (MPa)	Maximální příkon (W)	Typ elektromotoru	Výpočtový výkon (W)	Otáčky (min ⁻¹)	Proud statoru (A)	Hlučnost (dB)	Hmotnost (kg)
40-NTR-48-12	0,83	8,14	120	1	120	PKV 63-2V1	50	2 800	0,36	40	11,5
50-NTR-57-12	1,75	15,70	120	1	150	PKV 63-2V1	50	2 800	0,36	40	12,5
50-NTR-60-15	2,66	16,18	110	0,6	170	PKV 63-2V2	50	2 800	0,414	40	12
30-NTR-80-10	4	30	110	0,6	360	3DPV 80-2sV1	400	2 820	1,35	50	21
65-NTR-75-14	5	43	110	0,6	500	3DPV 80-2sV1	400	2 820	1,35	50	24
65-NTR-97-12	5,9	56,6	110	0,6	800	3DPV 90s-2V1	400	2 825	2,75	50	32
80-NTR-85-16	8	48	110	0,6	850	3DPV 90s-2V1	1 000	2 825	2,75	50	38
80-NTR-102-15	9	85,3	110	0,6	1 600	3DPV 90L-2V1	1 500	2 835	3,85	50	39

Maximální teplota okolí čerpadla: 40 °C (první tři typy), 50 °C (ostatní)

Elektromotor: 380 V, 50 Hz

Použití: K dopravě čisté, měkké, chemicky neaktivní vody do teploty 110/120 °C bez obsahu mechanických nečistot v nízkotlakých soustavách ústředního vytápění

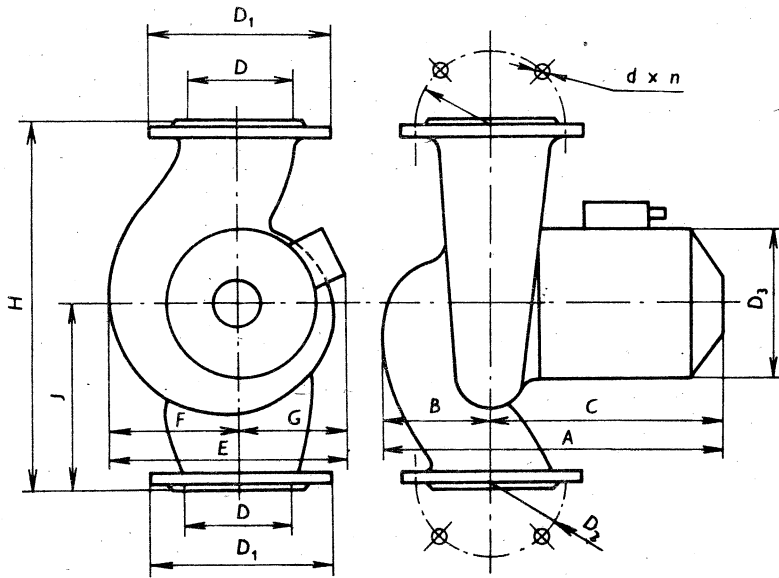
Výrobce: Sigma Lutín, k. p., Lutín u Olomouce



Rozměry v mm

Typ čerpadla	A	B	C	D	D ₁	D ₂	E	F	G	H	d	n
40-NTR-48-12	239	72	167	40	143	110	110	1 500	56	220	18	4
50-NTR-57-12	252	79	173	50	158	125	120	1 400	56	240	18	4
50-NTR-60-15	260	70	190	50	138	110	120	1 400	70	240	14	4

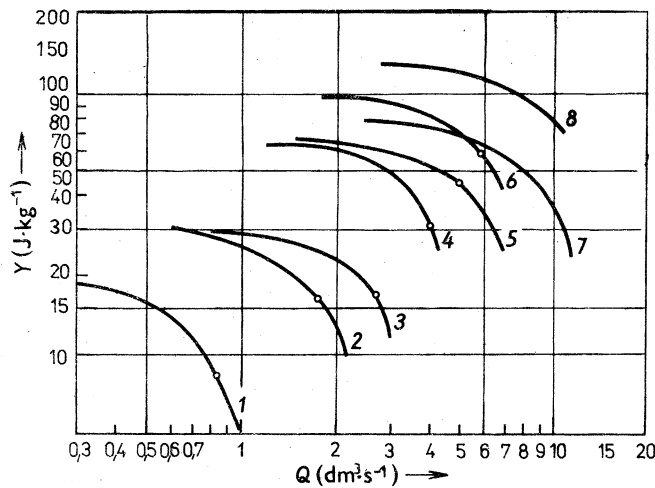
n – počet děr pro šrouby v přírubě



Rozměry v mm

Typ čerpadla	A	B	C	D	D_1	D_2	D_3	E	F	G	H	J	d	n
50-NTR-80-10	270	80	190	50	138	110	165	225	85	140	280	140	14	4
65-NTR-75-14	270	80	190	65	158	130	165	240	100	140	300	150	14	4
65-NTR-97-12	310	80	230	65	158	130	185	235	100	135	300	150	14	4
80-NTR-85-16	335	110	225	80	188	150	184	205	115	90	380	190	14	4
80-NTR-102-15	350	105	245	80	188	150	182	250	115	135	380	190	14	4

n – počet děr pro šrouby v přírubě



OPRAVENO

Charakteristiky čerpadel NTR

1 – čerpadlo 40-NTR-48-12, 2 – čerpadlo 50-NTR-57-12, 3 – čerpadlo 50-NTR-60-15;
 4 – čerpadlo 50-NTR-80-10, 5 – čerpadlo 60-NTR-75-14, 6 – čerpadlo 65-NTR-97-12,
 7 – čerpadlo 80-NTR-85-16, 8 – čerpadlo 80-NTR-102-15